

Manual de utilizare

Statie radio CB PNI Escort HP 8000 ASQ



Inainte sa conectati sau sa utilizati acest produs, va rugam sa cititi cu atentie aceste instructiuni de utilizare si pastrati acest manual pentru o utilizare ulterioara.

NU EXISTA COMPONENTE CARE POT FI REPARATE DE UTILIZATOR.
PENTRU REPARATII ADRESATI-VA UNUI SERVICE AUTORIZAT.

ATENTIE:

PENTRU A PREVENI RISCUL DE INCENDIU NU UTILIZATI DECAT O SURSA
DE ALIMENTARE CORESPUNZATOARE.

CUPRINS

1. CARACTERISTICI PRINCIPALE.....	3
2. SPECIFICATII TEHNICE	3
3. DESCRIERE PRODUS	4
4. INSTALARE	5
5. SFATURI UTILE.....	7

1. Caracteristici principale

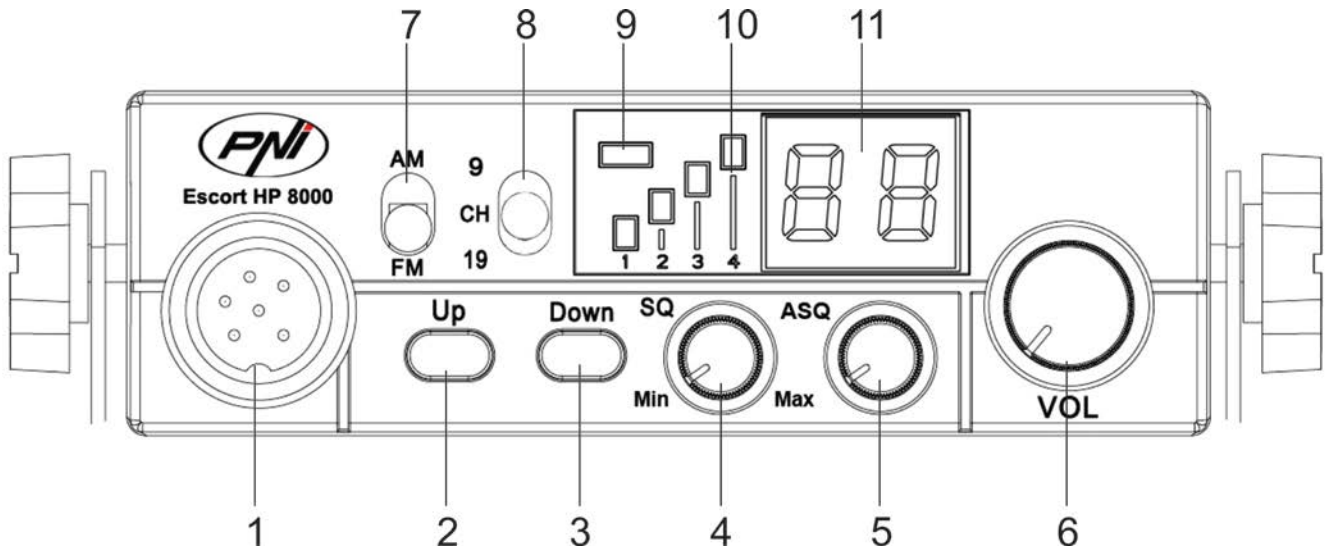
- 40 de canale FM/AM
- Comutator selectare mod FM/AM (AM functioneaza doar prin schimbarea normei)
- Comutator selectare canal de urgenta 9/19
- Butoane selectare canal UP/DOWN
- LED-uri indicatoare nivel semnal
- Indicator numar canal din 2 cifre
- Potentiometru volum si pornire/oprire statie
- Indicator LED verde pentru ASQ
- Microfon cu butoane de selectare canal (sus/jos) si activare ASQ
- Mufa microfon cu 6 pini pe panoul frontal
- Mufa pentru difuzor extern
- Squelch manual
- Squelch automat ajustabil
- Conector antena

2. Specificatii tehnice

Canale	40 AM/FM
Banda de frecventa	26.965 – 27.405 MHz
Control frecventa	P.L.L.
Temperatura de functionare	-10° - +55°C
Alimentare	13.8Vdc ±15%
Dimensiuni	115 x 36 x 152 mm
Greutate	0.8 kg
Receptor	
Frecventa intermediara	1° 10.7 MHz / 2° 450 KHz
Sensibilitate	-120dBm / 12dB SINAD (FM) -107dBm / 12dB SINAD (AM)
Iesire audio	@ 10% THD 2.5W la 8 ohm
Distorsiune audio	<8% at 1 KHz
Rejectie imagine	65 dB
Canal adiacent	85 dB
Consum curent	200 mA in stand-by

Emitator	
Putere maxima RF	4W FM la 13.8Vdc
Modulatie	85% la 90% (AM) 3KHz \pm 0.2 KHz (FM)
Impredanta antena	50 Ohm
Consum curent	2 A

3. Descriere produs



1. Conector 6 pini pentru microfon
2. Buton crestere numar canal
3. Buton scadere numar canal
4. Potentiometru ajustare squelch – squelch-ul face statia mai silentioasa prin eliminarea zgomotelor de pe fundal. Rotiti potentiometrul in sensul acelor de ceasornic pentru a reduce zgomotele, sau in sensul invers acelor de ceasornic daca doriti sa auziti si cele mai slabe semnale
5. Potentiometru ASQ – pentru a creste nivelul de ASQ rotiti potentiometrul in sensul acelor de ceasornic, in acest caz se reduce zgomotul de fundal, dar si nivelul semnalului receptionat. RECOMANDARE: porniti statia cu ASQ rotit la stanga.
6. Potentiometru pornire/oprire statie si ajustare volum – rotiti in sensul acelor de ceasornic pentru a porni statia si a mari volumul. Daca nu se receptioneaza nici un semnal va sugeram sa ajustati squelch-ul (prin rotirea potentiometrului SQ in sens invers acelor de ceasornic) si apoi volumul la un nivel confortabil. Cand este pornita din potentiometru de volum, statia va memora ultimul canal utilizat.
7. Buton selectare mod AM/FM. (În AM functioneaza doar prin schimbarea normei).
8. Comutator selectare canal de urgenta 9/19 sau mod normal de functionare CH. In modul CH se pot selecta toate celelalte canale 1~40. In Romania canalul utilizat

este 22.

9. LED indicator TX/ASQ. In timpul emisiei LED-ul va fi rosu, iar cand functia ASQ este activata LED-ul va fi verde.

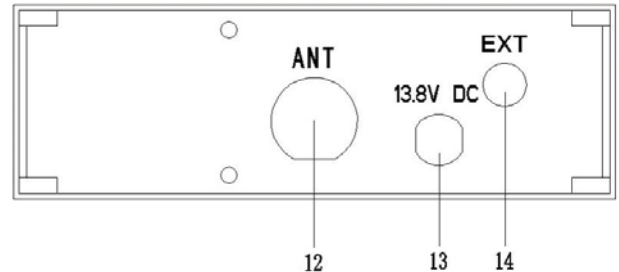
10.Indicator nivel semnal – indicator cu 4 bare pentru a monitoriza puterea semnalelor receptionate/emise

11.Ecran LED – afiseaza numarul canalului

12.Conector antena

13.Cablu de alimentare 13.8VDC

14.Mufa pentru difuzor extern



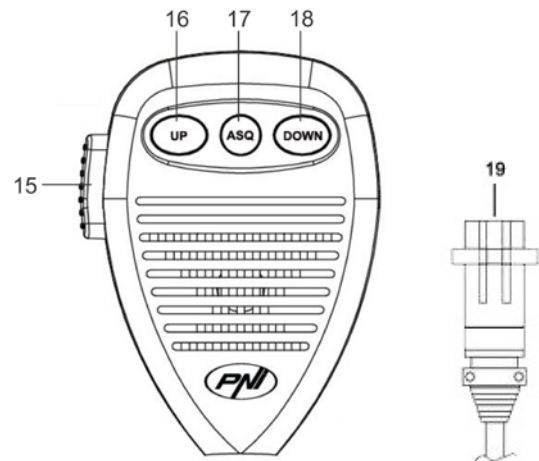
15.Buton PTT – apasati pentru a emite

16.Buton marire numar canal

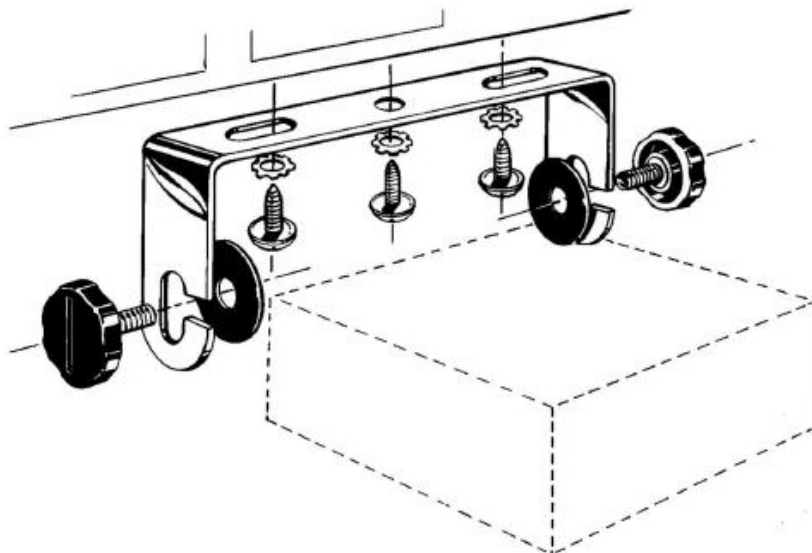
17.Buton activare/dezactivare functie ASQ

18.Buton microrare numar canal

19.Mufa 6 pini pentru conectarea microfonului in statie



4. Instalare



Inainte de a instala unitatea centrala in masina, verificati si alegeti cea mai convenabila pozitie, pentru a avea acces usor la statie si pentru a o putea folosi fara a va deranja de la condus. Utilizati suportul si accesoriile din pachet pentru a instala statia. Suruburile suportului trebuie stranse bine pentru a evita vibratia statiei in timpul mersului.

Suportul de montaj poate fi positionat deasupra sau sub statie, iar aceasta poate fi inclinata in functie de modul de instalare (sub bord sau sub tavanul cabinei de camion).

ATENTIE: Asigurati-va ca tensiunea la care alimentati statia este cea indicata de fabricant.

Instalarea unitatii centrale: inainte de a alimenta statia, asigurati-va ca butonul de pornire este maxim la stanga. Cablul de alimentare al statiei include o siguranta de protectie pe firul rosu. Conectati cablul de alimentare al statiei la sistemul electric al autovehiculului cu atentie sporita la polaritate, chiar daca statia are protectia la inversarea de polaritate. Conectati firul rosu la borna pozitiva (+) si firul negru la borna negativa (-) a sistemului electric a autovehiculului. Verificati corectitudinea conexiunilor efectuate, pentru a preveni deconectarea acestora sau un eventual scurtcircuit.

ATENTIE: In cazul arderii sigurantei nu o inlocuiti cu una de valoare mai mare. Cea din fabrica are 2A.

Instalarea antenei: pentru utilizarea statiei aveti nevoie de o antena specifica ce functioneaza in frecventa 27.225MHz. Instalarea antenei trebuie efectuata de un tehnician specializat. Pozitionati antena corespunzator pe autovehicul. Inainte de a conecta antena la statie este necesara verificarea antenei cu un aparat specializat, altfel se poate defecta circuitul de emisie al statiei. De obicei antena trebuie pozitionata pe partea cea mai inalta a autovehiculului, fara a fi obstructionata de obstacole si cat mai departe de orice sursa electrica sau zgomot electromagnetic. Cablul coaxial al antenei nu trebuie sa fie intrerupt sau presat. Conectati mufa din capatul cablului coaxial al antenei la mufa de antena din spatele statiei.

Verificarea functionarii statiei: odata instalata statia si alimentata de la sistemul electric al autovehiculului, procedati in felul urmatoar pentru a verifica functionarea acesteia:

- Verificati daca alimentarea este conectata corect
- Verificati conexiunea antenei la statie
- Conectati microfonul la mufa de pe panoul frontal al statiei
- Porniti statia prin rotirea potentiometrului de volum in sensul acelor de ceasornic si ajustati volumul la nivelul dorit
- Selectati canalul dorit prin intermediul tastelor UP/DOWN de pe panoul frontal al statiei sau de pe microfon; in Romania se utilizeaza canalul 22

- Actionati butonul SQ in zona limita in care dispare zgomotul de fundal. Daca modul ASQ este activat (de pe microfon) butonul SQ nu mai functioneaza
- Apasati butonul PTT de pe microfon pentru a emite, si eliberati-l pentru a receptiona
- Verificati nivelul semnalului receptionat prin intermediul barelor de semnal de pe panoul frontal al statiei
- Porniti functia ASQ de pe microfon si reglati nivelul acestuia din butonul ASQ de pe panoul frontal al statiei

5. Sfaturi utile

- Nu inversati polaritatea de alimentare a statiei
- Nu inlocuiti siguranta arsa cu una de valoare mai mare; Cea din fabrica are 2A.
- Nu emiteti fara antena sau cu o antena defecta sau necalibrata, pentru a evita arderea finalului de emisie
- Reglati SQ si ASQ la limita disparitiei zgomotului de fundal. Prin rotirea butonul SQ in sensul acelor de ceasornic prea mult, nu veti receptiona decat semnalele puternice (cele emise din apropiere)

6. Frecventele si puterile legale in Europa sunt:

Italia 40CH AM/FM 4 watt

Italia 34CH AM/FM 4 watt

Germania 80 CH FM 4watt/ 12 CH AM 1watt

Germania 40 CH FM 4watt/ 12 CH AM 1watt

Europa 40 CH FM 4 watt/ 40 CH AM 1watt

Romania CEPT 40 CH FM 4watt

Spania 40 CH AM/FM 4watt

Franta 40 CH FM 4watt/ 40 CH AM 1watt

Anglia 40 CH FM 4watt frecvente engleze + EC 40 CH FM 4 watt frecvente CEPT

ATENȚIE! Acest produs este destinat sa fie utilizat in Romania si functioneaza pe norma EC Europa 40 CH FM 4 watt. Pentru a functiona in AM va trebui sa schimbati norma din EC in d.

ATENȚIE! In Romania este permis doar 1 watt pentru modulatie AM!

Specificatiile se pot modifica fara preaviz!

